

MKRY / MKRM (LHD45)  
ROCK MEDIA KIT INSTALLATION INSTRUCTIONS  
INSTRUCTIONS D'INSTALLATION DU TROUSSE DE ROCHES

**! WARNING !**

DO NOT TOUCH SAFETY SCREEN UNTIL COOLED.  
ALLOW SAFETY SCREEN TO COOL COMPLETELY BEFORE ANY MAINTENANCE AS IT WILL REMAIN HOT  
AFTER APPLIANCE IS NO LONGER OPERATING.

ENSURE THE UNIT IS COMPLETELY COOL BEFORE STARTING INSTALLATION.  
TO AVOID DANGER OF SUFFOCATION KEEP THE PACKAGING BAG AWAY FROM BABIES AND  
CHILDREN. DO NOT USE IN CRIBS, BED, CARRIAGES OR PLAY PENS. THIS BAG IS NOT A TOY.  
KNOT BEFORE THROWING AWAY.

**! AVERTISSEMENT !**

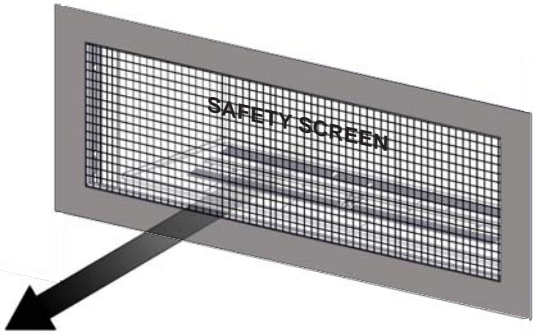
NE TOUCHEZ PAS L'ÉCRAN DE PROTECTION (PARE-ÉTINCELLES) JUSQU'À CE QU'IL AIT REFROIDI.  
LAISSEZ L'ÉCRAN PROTECTEUR (PARE-ÉTINCELLES) REFROIDIR COMPLÈTEMENT AVANT  
D'EFFECTUER UN ENTRETIEN, CAR IL DEMEURERA CHAUD APRÈS L'ARRÊT DE L'APPAREIL.

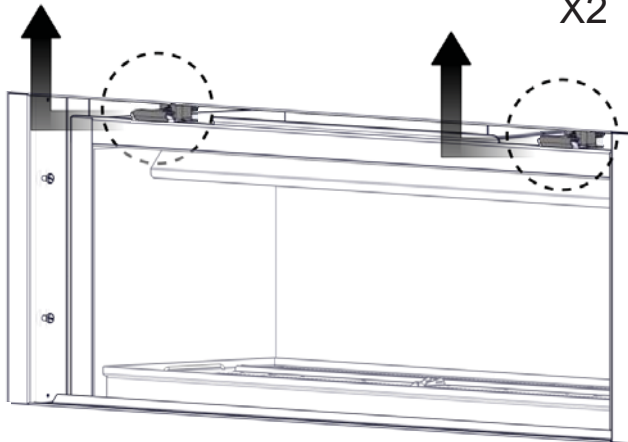
ASSUREZ-VOUS QUE L'APPAREIL EST COMPLÈTEMENT REFROIDI AVANT DE COMMENCER L'INSTALLATION.  
AFIN D'ÉVITER LES RISQUES DE SUFFOCATION, GARDEZ LE SAC D'EMBALLAGE LOIN DES BÉBÉS ET DES  
JEUNES ENFANTS. NE LE LAISSEZ PAS TRAÎNER DANS LES BERCEAUX, LES LITS, LES POUSETTES OU  
LES PARCS DE JEU. CE SAC N'EST PAS UN JOUET. NOUEZ-LE AVANT DE LE JETER.

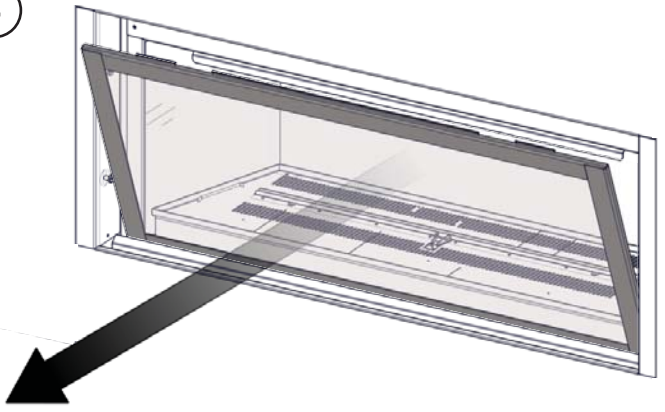
- 1 **INSTALLER:** LEAVE THIS MANUAL WITH THE APPLIANCE.  
**CONSUMER:** RETAIN THIS MANUAL FOR FUTURE REFERENCE.  
**INSTALLATEUR:** LAISSEZ CE MANUEL AVEC L'APPAREIL.  
**PROPRIÉTAIRE:** CONSERVEZ CE MANUEL POUR  
CONSULTATION ULTÉRIEURE.

**CAUTION:** GLASS FRONTS MAY CAUSE BURNS. THIS SAFETY  
SCREEN IS DESIGNED TO REDUCE BURN POTENTIAL FROM THE  
GLASS. IT IS NOT DESIGNED FOR PROLONGED CONTACT.

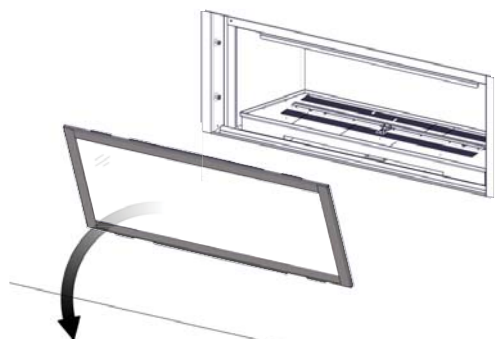
**CAUTION:** LA VITRE CHAUDE CAUSERA DES BRÛLURES. CET  
ÉCRAN DE PROTECTION (PARE-ÉTINCELLES) EST CONÇU POUR  
RÉDUIRE LES RISQUES DE BRÛLURE AVEC LA VITRE. L'ÉCRAN DE  
PROTECTION (PARE-ÉTINCELLES) N'EST PAS EST CONÇU POUR  
UN CONTACT PROLONGÉ.

- 2   
REMOVE THE SURROUND, EQUIPPED WITH THE SAFETY SCREEN.  
ENLEVER LA FAÇADE, FOURNI AVEC L'ÉCRAN DE PROTECTION.

- 3  X2

- 4 

5



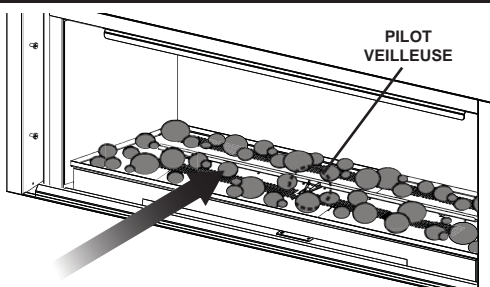
PLACE THE DOOR FACE DOWN ON A SOFT SURFACE.  
PLACEZ LA PORTE, FACE VERS LE BAS, SUR UNE SURFACE DOUCE

6

IF GLASS MEDIA IS INSTALLED, IT MUST BE REMOVED AND DISCARDED, IT CAN NOT BE USED IN CONJUNCTION WITH THE ROCKS. (FOR MEDIA REMOVAL; INSERT A CLEAN BAG INTO YOUR VACUUM CLEANER AND VACUUM OUT THE GLASS).

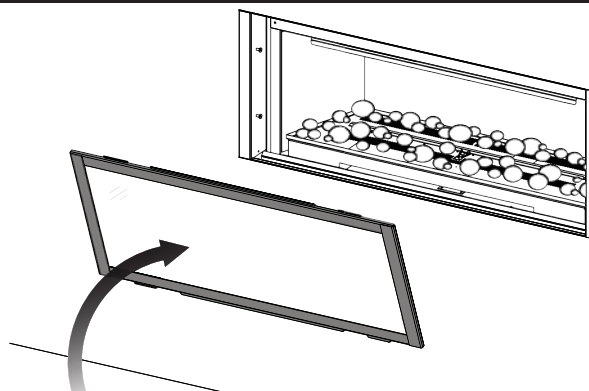
SI LES BRASES VITRIFIÉES SONT INSTALLEZ DANS L'APPAREIL, VOUS DEVEZ LES ENLEVEZ ET JETEZ, ILS NE PEUT PAS ÊTRE INSTALLEZ AVEC LA TROUSSE DE ROCHES. (POUR ENLEVEZ LES BRAISES VITRIFIÉES; INSTALLEZ UN NOUVEAU SAC DANS VOTRE ASPIRATEUR ET ASPIREZ LES BRAISES VITRIFIÉES).

7

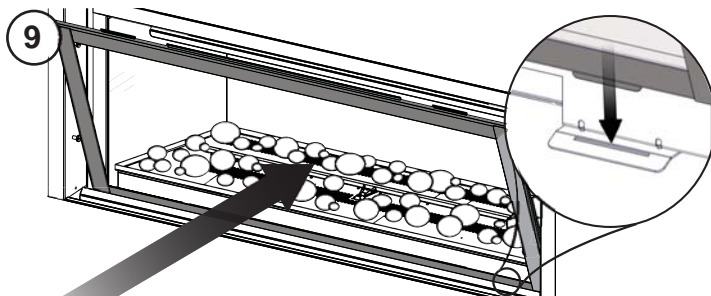


RANDOMLY PLACE THE ROCKS ONTO THE MEDIA TRAY, AROUND, BUT NOT ON THE BURNER PORTS OR PILOT AREA.  
PLACER LES ROCHES SUR LE PLATEAU, AU TOURS, MAIS PAS SUR LES PORTS DE BRÛLEUR OU VEILLEUSE.

8

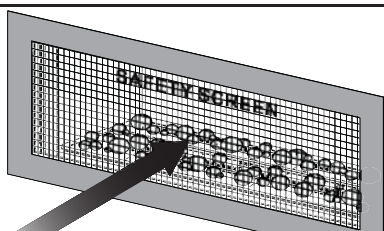
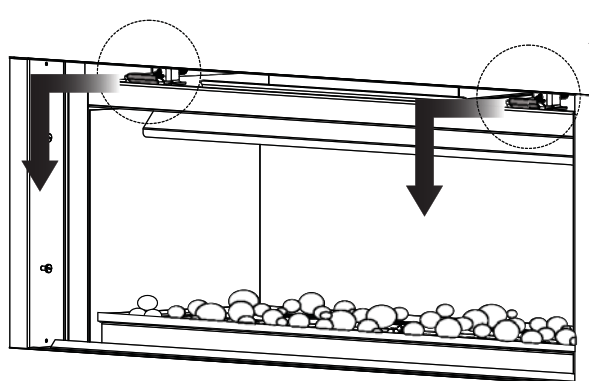


9



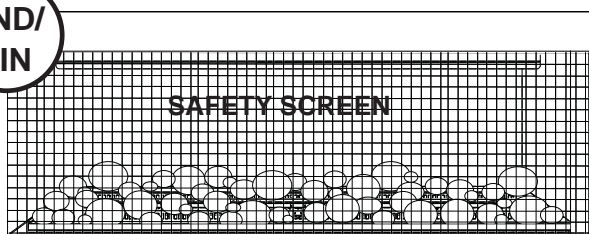
ENSURE THE DOOR IS PLACED INTO THE TWO SLOTS AT THE BOTTOM OF THE APPLIANCE.  
GARANTIR QUE LA PORTE EST PLACER DANS LES DEUX FENTES INFÉRIEURS DE L'APPAREIL.

10



REINSTALL THE SURROUND EQUIPPED WITH THE SAFETY SCREEN, FOR THE INSTALLATION INSTRUCTIONS OF YOUR SPECIFIC SURROUND REFER TO THE VIDEO TUTORIAL.  
INSTALLER LA FAÇADE FOURNI AVEC L'ÉCRAN DE PROTECTION, SE RÉFÉRER VOUS AUX VIDEOS D'INSTALLATION POUR LES INSTRUCTIONS D'INSTALLATION DE VOTRE FAÇADE.

END/  
FIN



**WARNING:** REAL ROCKS MUST NOT BE USED IN THIS APPLIANCE. HEAT WILL CAUSE THEM TO EXPLODE.  
**AVERTISSEMENT:** NE PAS UTILISER DE VRAI ROCHES DANS CET APPAREIL. LA CHALEUR LES FERA ÉCLATER.

**NOTE:** CLEANING THE SAFETY SCREEN MAY BE NECESSARY DUE TO EXCESSIVE LINT / DUST FROM CARPETING, PETS, ETC. SIMPLY VACUUM USING THE BRUSH ATTACHMENT.

**NOTE:** IL EST POSSIBLE QUE L'ÉCRAN DE PROTECTION (PARE-ÉTINCELLES) NÉCESSITE UN NETTOYAGE OCCASIONNEL EN RAISON DES PELUCHES/POUSSIÈRES PROVENANT DES TAPIS, DES ANIMAUX, ETC. IL SUFFIT DE PASSER L'ASPIRATEUR À L'AIDE DE L'EMBOUIT AVEC UNE BROSSSE.

TO VIEW A VIDEO OF THIS INSTALLATION VISIT OUR WEBSITE AT: [www.napoleonfireplaces.com/productsupport/lhd45](http://www.napoleonfireplaces.com/productsupport/lhd45)



**NOTE:** FOR MORE DETAILED INSTRUCTIONS REFER TO YOUR INSTALLATION MANUAL.

POUR REGARDER UNE VIDÉO DE CETTE INSTALLATION VISITER NOTRE SITE WEB: [www.napoleonfireplaces.com/productsupport/lhd45](http://www.napoleonfireplaces.com/productsupport/lhd45)

**NOTE:** VOIR LE MANUEL D'INSTRUCTIONS D'INSTALLATION POUR LES INSTRUCTIONS PLUS DÉTAILLÉES

Quality System Certified To  
**ISO**  
9001-2008  
06.09.14